

## ШПИЛЬКИ УПОРНЫЕ

## Конструкция и размеры

Backing dowel pins. Design and dimensions

ГОСТ  
18746—80\*Взамен  
ГОСТ 18746—73

ОКП 39 6330

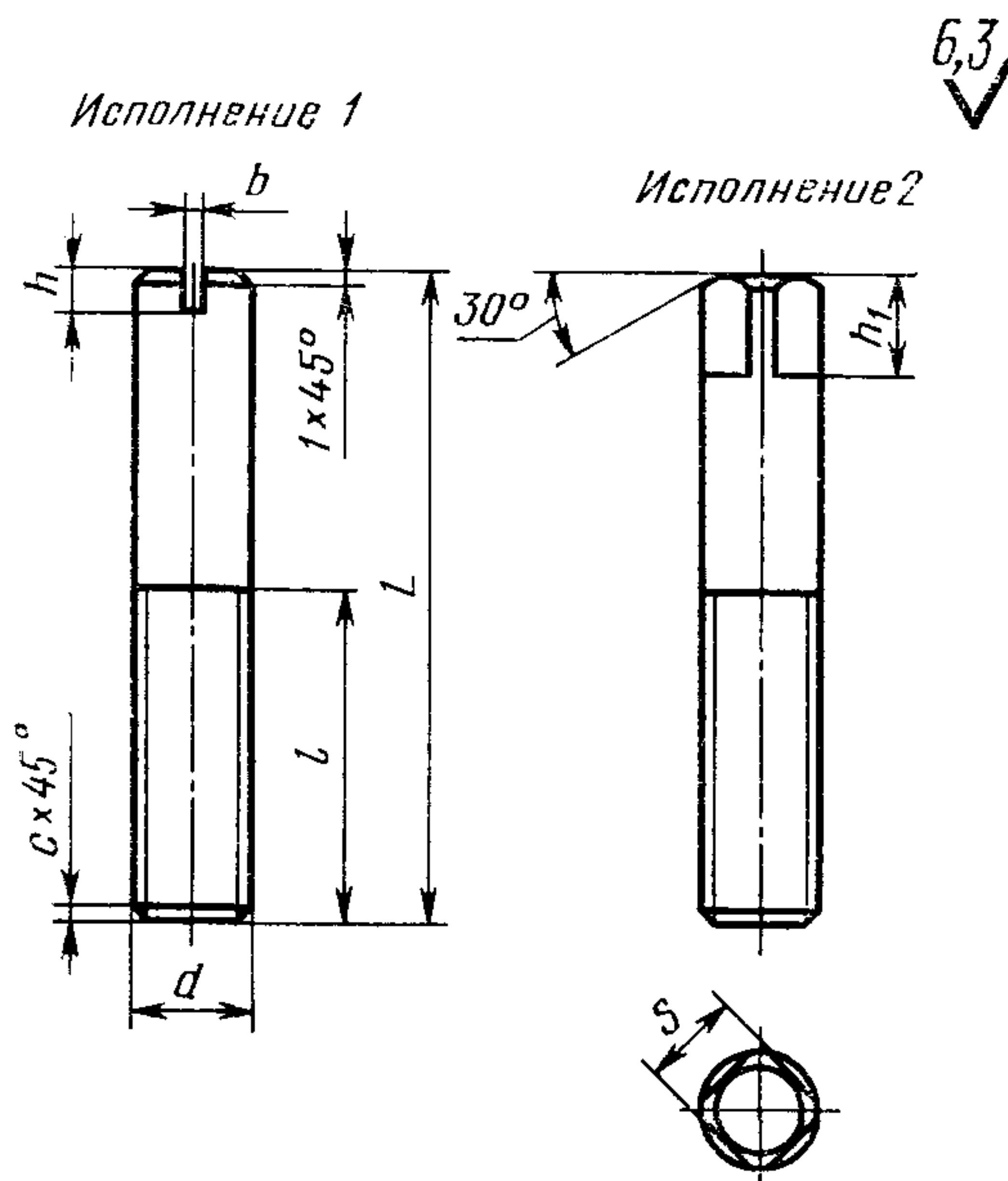
Постановлением Государственного комитета СССР по стандартам от 31 декабря 1980 г. № 6290 срок введения установлен

с 01.01.82

Проверен в 1985 г.

Несоблюдение стандарта преследуется по закону

1. Конструкция и размеры упорных шпилек должны соответствовать указанным на чертеже и в таблице.



Издание официальное

Перепечатка воспрещена



\* Переиздание (декабрь 1986 г.) с Изменением № 1, утвержденным в декабре 1985 г. (ИУС № 4—86).

## Размеры в мм

Исполнение 1		Исполнение 2		L	d	l	b	h	h <sub>1</sub>	S (поле допуска h12)	c	Масса, кг, не более
Обозначение шпильки	Применяемость	Обозначение шпильки	Применяемость									
1050-1081		1050-1082		От 40 до 60	M8	25	1,2	2,5	6	7		0,024
1050-1083		1050-1084		От 50 до 80	M10	32	1,6	3,2	8	8	1,6	0,049
1050-1085		1050-1086		От 60 до 100	M12	40	2,0	3,6	10	10		0,089
1050-1087		1050-1088		От 75 до 120	M16	50	2,5	4,5	14	14	2,0	0,189
1050-1089		1050-1091		От 100 до 140	M20	63	3,2	5,0	18	17	2,5	0,345

Примечание. Масса подсчитана для шпильки наибольшего размера L исполнения 1.

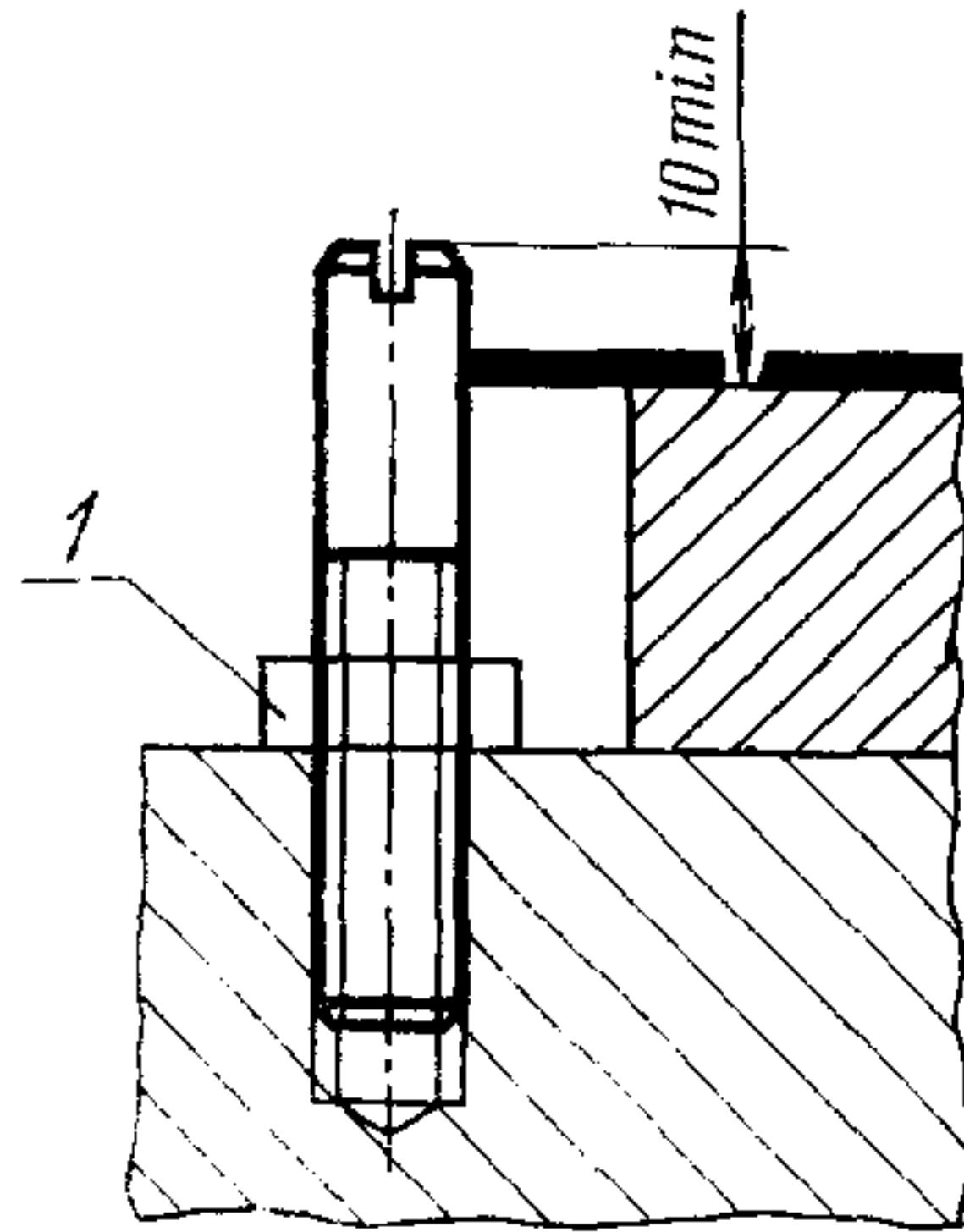
Пример условного обозначения шпильки размерами  $d=M10$ ,  $L=60$  мм, исполнения 1:

*Шпилька 1050-1083/060 ГОСТ 18746—80*

2. Материал — сталь марки 35 или 45 по ГОСТ 1050—74.
3. Твердость — 30...34 HRC<sub>э</sub>.
- (Измененная редакция, Изм. № 1).
4. Технические требования — по ГОСТ 18824—80.
5. Маркировать на бирке: условное обозначение шпильки без наименования и товарный знак предприятия-изготовителя.
6. Пример применения упорных шпилек дан в справочном приложении.

ПРИЛОЖЕНИЕ  
Справочное

**ПРИМЕР ПРИМЕНЕНИЯ УПОРНЫХ ШПИЛЕК**



1—гайка по ГОСТ 5927—70