

**DIN 6799****DIN**

ICS 21.060.60; 21.120.10

Ersatz für  
DIN 6799:1981-09**Sicherungsscheiben (Haltescheiben) für Wellen**

Retaining washers for shafts

Bagues de frein (bagues de retenue) pour arbres

Gesamtumfang 12 Seiten

Normenausschuss Mechanische Verbindungselemente (FMV) im DIN

# Inhalt

	Seite
Vorwort .....	3
1 Anwendungsbereich .....	4
2 Normative Verweisungen .....	4
3 Maßbuchstaben und Formelzeichen.....	5
4 Maße und Konstruktionsdaten .....	6
5 Werkstoff .....	9
6 Ausführung.....	9
7 Prüfung .....	9
7.1 Prüfung des Werkstoffes .....	9
7.2 Prüfung der Zähigkeit.....	9
7.3 Prüfung auf Ebenheit .....	10
7.4 Prüfung der Funktion (Setzprobe) .....	10
7.5 Annahmeprüfung .....	10
8 Tragfähigkeit .....	10
8.1 Allgemeines .....	10
8.2 Tragfähigkeit der Nut $F_N$ .....	10
8.3 Tragfähigkeit der Sicherungsscheibe $F_S$ .....	11
9 Ablösedrehzahl .....	11
10 Ausführung der Nut.....	11
11 Bezeichnung.....	12

## **Vorwort**

Dieses Dokument wurde vom Normenausschuss Mechanische Verbindungselemente (FMV), Arbeitsausschuss NA 067-00-09 AA „Verbindungselemente ohne Gewinde“, erarbeitet.

Es wird auf die Möglichkeit hingewiesen, dass einige Texte dieses Dokuments Patentrechte berühren können. Das DIN ist nicht dafür verantwortlich, einige oder alle diesbezüglichen Patentrechte zu identifizieren.

## **Änderungen**

Gegenüber DIN 6799:1981-09 wurden folgende Änderungen vorgenommen:

- a) normative Verweisungen aktualisiert;
- b) im Bild 3 wurden Form- und Lagetoleranzen eingefügt;
- c) Norm redaktionell überarbeitet.

## **Frühere Ausgaben**

DIN 6799: 1950-11, 1954-11, 1963-05, 1981-09

## 1 Anwendungsbereich

Diese Norm legt Anforderungen an Sicherungsscheiben zum axialen Halten von Bauteilen auf Wellen fest. Sie werden radial in Nuten eingesetzt und umschließen den Nutgrund federnd mit Segmenten.

## 2 Normative Verweisungen

Die folgenden zitierten Dokumente sind für die Anwendung dieses Dokuments erforderlich. Bei datierten Verweisungen gilt nur die in Bezug genommene Ausgabe. Bei undatierten Verweisungen gilt die letzte Ausgabe des in Bezug genommenen Dokuments (einschließlich aller Änderungen).

DIN 50938, *Brünieren von Bauteilen aus Eisenwerkstoffen — Anforderungen und Prüfverfahren*

DIN EN 10132-4, *Kaltband aus Stahl für eine Wärmebehandlung — Technische Lieferbedingungen — Teil 4: Federstähle und andere Anwendungen*

DIN EN 12476, *Phosphatierüberzüge auf Metallen — Verfahren für die Festlegung von Anforderungen*

DIN EN ISO 3269, *Mechanische Verbindungselemente — Annahmeprüfung*

DIN EN ISO 4042, *Verbindungselemente — Galvanische Überzüge*

DIN EN ISO 6507-1, *Metallische Werkstoffe — Härteprüfung nach Vickers — Teil 1: Prüfverfahren*

DIN EN ISO 6508-1, *Metallische Werkstoffe — Härteprüfung nach Rockwell — Teil 1: Prüfverfahren (Skalen A, B, C, D, E, F, G, H, K, N, T)*

DIN EN ISO 9227, *Korrosionsprüfungen in künstlichen Atmosphären — Salzsprühnebelprüfungen*

DIN EN ISO 18265, *Metallische Werkstoffe — Umwertung von Härtewerten*

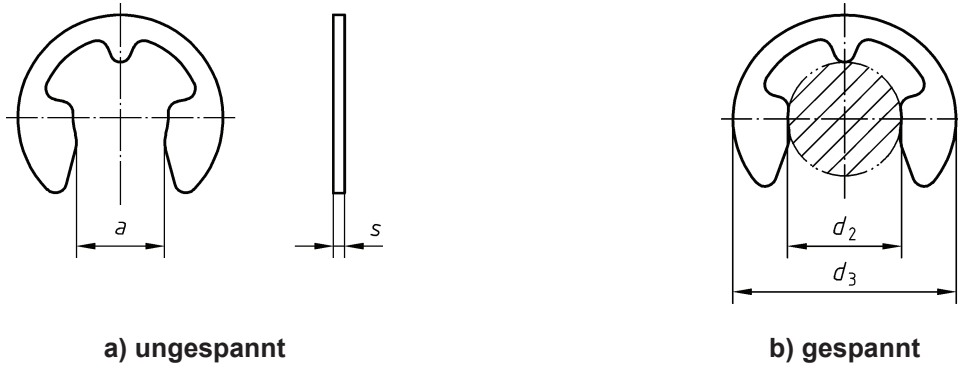
DIN ISO 2859-1, *Annahmestichprobenprüfung anhand der Anzahl fehlerhafter Einheiten oder Fehler (Attributprüfung) — Teil 1: Nach der annehmbaren Qualitätsgrenzlage (AQL) geordnete Stichprobenpläne für die Prüfung einer Serie von Losen*

### 3 Maßbuchstaben und Formelzeichen

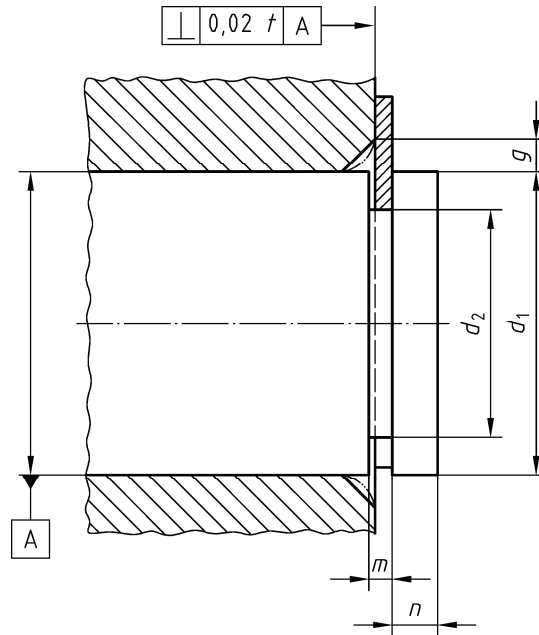
$a$	Öffnungsweite der ungespannten Sicherungsscheibe
$d_1$	Wellendurchmesser auf den sich $F_N$ bezieht
$d_1'$	Wellendurchmesser
$d_2$	Nutdurchmesser = Nennmaß
$d_3$	maximaler Außendurchmesser bei Sitz in der Nut mit Nenndurchmesser
$E$	Elastizitätsmodul
$F_N$	Tragfähigkeit der Nut bei Wellendurchmesser $d_1'$ bei einer Streckgrenze des genuteten Werkstoffes von 200 MPa (siehe Abschnitt 8)
$F_s$	Tragfähigkeit der Sicherungsscheibe bei scharfkantiger Anlage
$F_{Sg}$	Tragfähigkeit der Sicherungsscheibe bei Kantenabstand $g$
$g$	Kantenabstand
$m$	Nutbreite
$n$	Bundbreite
$n_{abl}$	Ablösedrehzahl
$R_{eL}$	Streckgrenze
$s$	Dicke der Sicherungsscheibe

#### 4 Maße und Konstruktionsdaten

Die Sicherungsscheiben brauchen der Darstellung in Bild 1 nicht zu entsprechen. Nur die angegebenen Maße sind einzuhalten. Alle Toleranzen gelten vor Aufbringen der Beschichtung.



**Bild 1 — Sicherungsscheibe**



**Bild 2 — Einbaubeispiel**

Tabelle 1 — Regelausführung

Maße in Millimeter

Nutmutter $d_2$ Nennmaß	Wellendurchmesserbereich $d_1$	Sicherungsscheibe			Nut			Ergänzende Daten												
		$s$ zul. Abw.	$a$ zul. Abw.	Gewicht je 1000 Stück in kg $\approx$	$d_2$ zul. Abw.	$m^a$ zul. Abw.	$n$ min.	$d_3$ max.	$F_N$ kN bei $d_1$	$F_S$ kN	$g$	$F_{Sg}$ kN	$n_{abl}$ min <sup>-1</sup>							
0,8	$1 \leq d_1 \leq 1,4$	0,2	± 0,02	0,58	± 0,040	0,003	0,8	0 -0,04	0,24	+0,04 0	0,4	2,25	0,03	1,2	0,08	0,30	0,04	50 000		
1,2	$1,4 \leq d_1 \leq 2$	0,3		1,01		0,009	1,2	0 -0,06	0,34		0,44	0,6	3,25	0,04	1,5	0,12	0,40	0,06	0,06	47 000
1,5	$2 \leq d_1 \leq 2,5$	0,4		1,28		0,021	1,5		0,54	0,8		4,25	0,07	2,0	0,22	0,60	0,11	0,11	0,11	43 000
1,9	$2,5 \leq d_1 \leq 3$	0,5		1,61	0,040	1,9	0,64		1,0	4,80	0,10	2,5	0,35	0,70	0,17	0,17	0,17	40 000		
2,3	$3 \leq d_1 \leq 4$	0,6		1,94	0,069	2,3	0,64		1,0	6,30	0,15	3,0	0,50	0,90	0,24	0,24	0,24	38 000		
3,2	$4 \leq d_1 \leq 5$	0,6		2,70	0,088	3,2	0,64		1,0	7,30	0,22	4,0	0,65	0,90	0,32	0,32	0,32	35 000		
4	$5 \leq d_1 \leq 7$	0,7		3,34	0,158	4,0	0,74		0 -0,075	+0,05 0	1,2	9,30	0,25	5,0	0,95	1,00	0,47	0,47	0,47	32 000
5	$6 \leq d_1 \leq 8$	0,7		4,11	0,236	5,0	0,74				1,2	11,30	0,90	7,0	1,15	1,00	0,60	0,60	0,60	28 000
6	$7 \leq d_1 \leq 9$	0,7		5,26	0,255	6,0	0,74				1,2	12,30	1,10	8,0	1,35	1,10	0,70	0,70	0,70	25 000
7	$8 \leq d_1 \leq 11$	0,9		5,84	0,474	7,0	0,94				1,5	14,30	1,25	9,0	1,80	1,30	1,00	1,00	1,00	22 000
8	$9 \leq d_1 \leq 12$	1,0	6,52	0,660	8,0	1,05	0 -0,09		+0,08 0	1,8	16,30	1,42	10,0	2,50	1,50	1,25	1,25	1,25	20 000	
9	$10 \leq d_1 \leq 14$	1,1	7,63	1,090	9,0	1,15		2,0		18,80	1,60	11,0	3,00	1,61	1,50	1,50	1,50	17 000		
10	$11 \leq d_1 \leq 15$	1,2	8,32	1,250	10,0	1,25		2,0		20,40	1,70	12,0	3,50	1,80	1,75	1,75	1,75	15 000		

<sup>a</sup> Siehe Abschnitt 10.

Tabelle 1 (fortgesetzt)

Maße in Millimeter

Nut durch- messer $d_2$	Wellendurch- messer- bereich $d_1$	Sicherungsscheibe			Nut			Ergänzende Daten										
		$s$	$a$		Gewicht je 1000 Stück in kg $\approx$	$d_2$	$m^a$	$n$	$d_3$	$F_N$	$F_S$	$g$	$F_{Sg}$	$n_{abl}$				
Nennmaß		zul. Abw.	zul. Abw.		zul. Abw.)	zul. Abw.	min.	max.	kN	bei $d_1$	kN		kN	min <sup>-1</sup>				
<b>12</b>	$13 \leq d_1 \leq 18$	1,30	± 0,03	10,45	± 0,070	1,630	12	0	+0,08 0	1,35	2,5	23,4	3,10	15	4,70	1,9	2,30	13 000
<b>15</b>	$16 \leq d_1 \leq 24$	1,50		12,61		3,370	15	-0,11		1,55	3,0	29,4	7,00	20	7,80	2,2	3,30	11 000
<b>19</b>	$20 \leq d_1 \leq 31$	1,75		15,92		6,420	19	0 -0,13		1,80	3,5	37,6	10,00	25	11,00	2,5	3,60	7 600
<b>24</b>	$25 \leq d_1 \leq 38$	2,00	21,88	8,550	24	2,05	4,0		44,6	13,00	30	15,00	3,0	4,00	5 500			
<b>30</b>	$32 \leq d_1 \leq 42$	2,50	25,80	13,500	30	2,55	4,5		52,6	16,50	36	23,00	3,5	5,30	4 200			

<sup>a</sup> Siehe Abschnitt 10.



## 5 Werkstoff

Federstahl C67S oder C75S nach DIN EN 10132-4 (nach Wahl des Herstellers).

Für die Härte gilt:

460 HV bis 580 HV oder 46 HRC bis 54 HRC

Härtewerte umgewertet nach DIN EN ISO 18265

## 6 Ausführung

Sicherungsscheiben müssen gratfrei sein.

Sicherungsscheiben werden im Regelfall mit einem Korrosionsschutz nach Tabelle 2 (nach Wahl des Herstellers) geliefert. Zu dieser Lieferform sind keine besonderen Angaben bei der Bezeichnung einer Sicherungsscheibe erforderlich.

**Tabelle 2 — Korrosionsschutz von Sicherungsscheiben**

Lfd. Nr	Art des Korrosionsschutzes	Korrosionsbeständigkeit
1	Phosphatiert und geölt nach DIN EN 12476 Kurzzeichen: Znph/r/.../T4	Keine Anzeichen von Korrosion nach 8 h Einwirkungsdauer einer Salzsprühnebelprüfung DIN EN ISO 9227 — NSS zulässig
2	Brüniert und geölt nach DIN 50938 Verfahrensgruppe A Kurzzeichen: br A f	Prüfung des Schutzwertes nach DIN 50938

Bei Sicherungsscheiben mit Oberflächenschutz darf bei der Sicherungsscheibendicke  $s$  das obere Grenzmaß entsprechend der Schichtdicke des geforderten Überzuges überschritten werden. Dies ist bei der Bemessung der Nutlage zu berücksichtigen.

ANMERKUNG 1 Bei der Massenbehandlung von Sicherungsscheiben ist es nicht möglich, eng tolerierte Schichtdicken einzuhalten.

ANMERKUNG 2 Bezüglich der Gefahr von wasserstoffinduzierten verzögerten Sprödbrüchen bei Sicherungsscheiben mit galvanischem Oberflächenschutz wird auf DIN EN ISO 4042 verwiesen.

## 7 Prüfung

### 7.1 Prüfung des Werkstoffes

Härteprüfung nach Vickers nach DIN EN ISO 6507-1

Härteprüfung nach Rockwell nach DIN EN ISO 6508-1

In Zweifelsfällen entscheidet die Härteprüfung nach Vickers.

### 7.2 Prüfung der Zähigkeit

Die Sicherungsscheibe wird radial auf einen gehärteten Bolzen mit einem Durchmesser von  $1,1 \times d_2$  (Nennmaß) aufgesteckt und 48 h bei Raumtemperatur gehalten. Die Sicherungsscheibe darf nicht brechen.

### 7.3 Prüfung auf Ebenheit

Die Sicherungsscheibe muss zwischen zwei parallel senkrecht stehenden Platten mit einem Abstand von  $1,1 \times s$  (Nennmaß) hindurchfallen.

### 7.4 Prüfung der Funktion (Setzprobe)

Die Sicherungsscheibe wird dreimal radial auf einen gehärteten Bolzen mit Nutdurchmesser (Kleinstmaß) montiert und zweimal demontiert. Sie muss auch bei der dritten Montage noch mit Spannung sitzen.

### 7.5 Annahmeprüfung

Für die Annahmeprüfung gelten die Grundsätze für Prüfung und Annahme nach DIN EN ISO 3269.

Für die Merkmale gilt Tabelle 3 für die annehmbare Qualitätsgrenzlage gilt Tabelle 4.

**Tabelle 3 — Merkmale**

Merkmale
Sicherungsscheibendicke $s$
Öffnungsweite $\alpha$
Ebenheit (Formabweichung)
Funktion (Setzprobe)

**Tabelle 4 — Annehmbare Qualitätsgrenzlage AQL**

Annehmbare Qualitätsgrenzlage AQL <sup>a</sup>	
für Prüfung auf Merkmale	für Prüfung auf fehlerhafte Teile
1	1,5
<sup>a</sup> Siehe DIN ISO 2859-1.	

Sollen andere Stichprobenpläne angewendet werden, so muss dies bei Bestellung vereinbart werden.

Für die Härteprüfung gilt DIN EN ISO 3269.

Bei Sicherungsscheiben gilt die Härteprüfung als zerstörende Prüfung.

## 8 Tragfähigkeit

### 8.1 Allgemeines

Eine Sicherungsscheibenverbindung erfordert getrennte Berechnungen für die Tragfähigkeiten der Nut  $F_N$  und für die Tragfähigkeit der Sicherungsscheibe  $F_S$ . Das jeweils schwächere Teil ist das bestimmende. Die in Tabelle 1 genannten Tragfähigkeiten ( $F_N, F_S, F_{Sg}$ ) enthalten keine Sicherheit gegen Fließen bei statischer Beanspruchung und gegen Dauerbruch bei schwellender Beanspruchung. Gegen Bruch bei statischer Beanspruchung ist eine zweifache Sicherheit gegeben.

### 8.2 Tragfähigkeit der Nut $F_N$

Die  $F_N$ -Werte der Tabelle 1 (Tragfähigkeit der Nut) gelten für Nuten in Bauteilen aus Werkstoffen bis 200 MPa Streckgrenze, bei Bundlängen  $n$  und beziehen sich auf den Wellendurchmesser  $d_1'$ .

Die Tragfähigkeit  $F_N'$  für Werkstoffe mit von 200 MPa abweichender Streckgrenze  $R_{eL}'$  ist direkt proportional der Streckgrenze

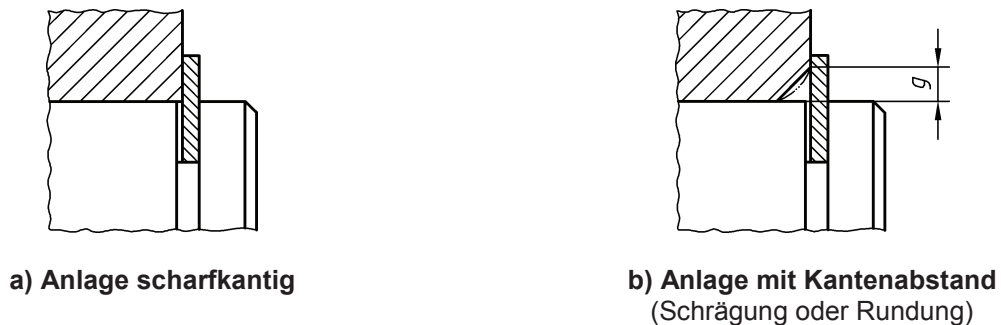
$$F_N' = F_N \cdot \frac{R_{eL}'}{200} \tag{1}$$

Bei von  $d_1$  abweichendem Wellendurchmesser  $d_1'$  errechnet sich die Tragfähigkeit der Nut  $F_N'$  aus

$$F_N' = F_N \cdot \frac{d_1' - d_2}{d_1 - d_2} \quad (2)$$

### 8.3 Tragfähigkeit der Sicherungsscheibe $F_S$

Die Tragfähigkeit der Sicherungsscheibe  $F_S$  nach Tabelle 1 gilt für eine scharfkantige Anlage des andrückenden Maschinenteils, siehe Bild 3a.



**Bild 3 — Anlage der Sicherungsscheibe**

Die Werte  $F_{Sg}$  gelten für eine Anlage mit Kantenabstand  $g$  (siehe Tabelle 1).

Beide Werte  $F_S$  und  $F_{Sg}$  gelten für Sicherungsscheibenwerkstoffe mit einem Elastizitätsmodul (E-Modul) von 210 000 MPa.

Weicht der Kantenabstand  $g'$  von den in Tabelle 1 genannten Werten ab, gilt für die Umrechnung, dass die Tragfähigkeit der Sicherungsscheibe indirekt proportional dem Kantenabstand ist.

$$F_{Sg}' = F_{Sg} \cdot \frac{g}{g'} \quad (3)$$

ANMERKUNG Wenn  $F_{Sg}'$  bei kleineren Werten  $g'$  größer ist als  $F_S$ , gilt  $F_S$ .

## 9 Ablösedrehzahl

Die Anwendung von Sicherungsscheiben wird durch jene Drehzahlen begrenzt, die zu einem Abspringen der Sicherungsscheiben führen können.

In Tabelle 1 sind deshalb Ablösedrehzahlen  $n_{abl}$  angegeben, bei denen dieses Abspringen eintreten kann. Die Werte gelten nur für Sicherungsscheiben aus den im Abschnitt 5 genannten Federstählen.

## 10 Ausführung der Nut

Die für die Nutbreite  $m$  in Tabelle 1 angegebenen Maße gelten für den Regelfall. Bei hoher Präzision oder bei wechselseitiger Belastung können engere Nutbreiten, bei geringeren Anforderungen an die Genauigkeit können auch weitere Nutbreiten gewählt werden.

## **11 Bezeichnung**

BEISPIEL 1 Bezeichnung einer Sicherungsscheibe für Nutdurchmesser (Nennmaß)  $d_2 = 4$  mm:

**Sicherungsscheibe DIN 6799 — 4**

BEISPIEL 2 Wird abweichend von Tabelle 2 ein bestimmter Korrosionsschutz gewünscht, so ist die Bezeichnung der Sicherungsscheibe entsprechend zu ergänzen. Für galvanische Überzüge gelten die Kurzzeichen nach DIN EN ISO 4042, z. B.:

**Sicherungsscheibe DIN 6799 — 4/A3K**